

## Unisto Hi-Genius



Sello de Botella de alta seguridad para sellar cualquier tipo de contenedores. Con una fuerza de desprendimiento de mínimo 2.000 kg, el Hi-Genius previene el robo oportunista. High security Certificado en ISO/PAS 17712 para el cumplimiento de C-TPAT. Disponible en gama de colores. Disponible personalizado con nombre del cliente para identificación clara. Simplemente se sella con la mano, pero para removerlo requiere un cortador de perno.

---

## Características de este precinto de seguridad

### Tipo de Sello

Sellos de Botella

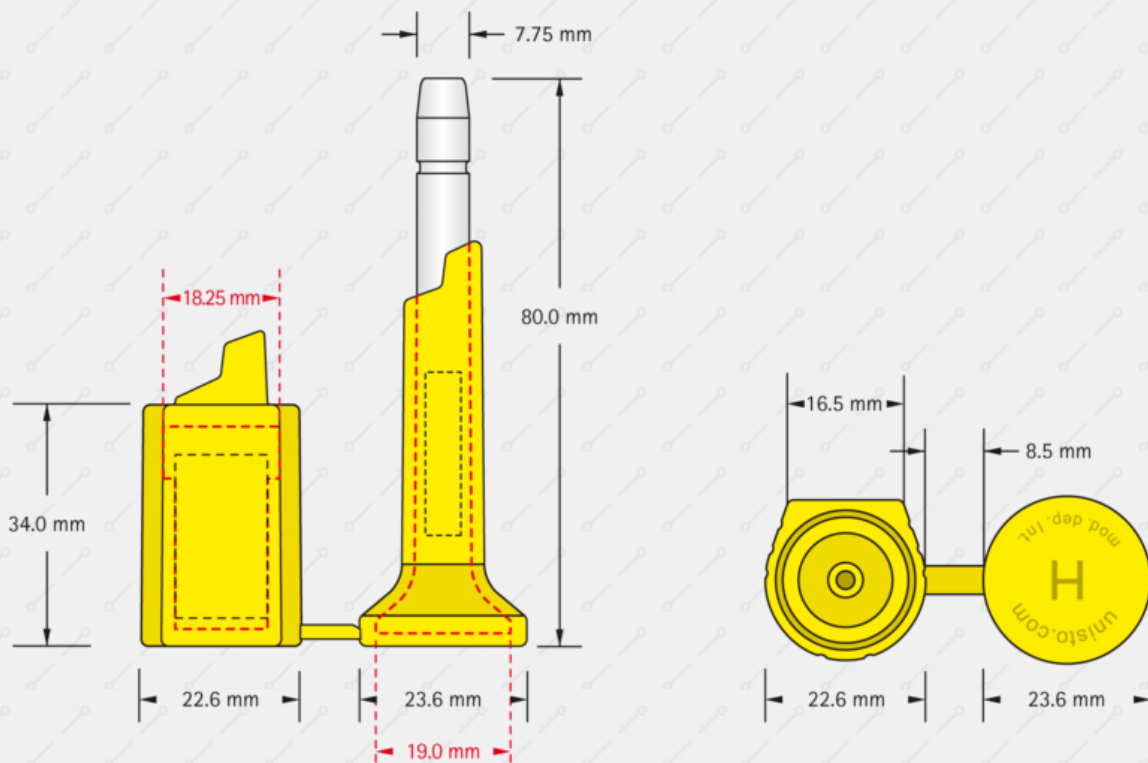
---

### Aplicación

Contenedor de Carga

---

- › El sistema de pétalo entrecruzado permite poner en evidencia cualquier tentativa de manipulación por rotación
- › El cerrojo de acero aumenta el nivel de seguridad
- › Referente al diámetro mínimo de 18 mm, los componentes de acero sobrepasan las exigencias de la normativa (ISO 17712: 2010 cláusula 4.4.3)
- › La fuerza a la tensión de mínimo 2'000 Kg impide los robos oportunistas
- › El nombre del cliente/logo permite una clara identificación
- › La numeración grabada por láser, imposible de cambiar, aumenta el nivel de seguridad
- › La numeración sobre el cuerpo y el clavo impide la substitución de los elementos separados
- › Hi-Genius es totalmente conforme a la norma ISO 17712:2013, incluyendo la cláusula 6 "Pruebas de evidencia de manipulación"



#### Material

Clavo: acero tratado con zinc  
 Cuerpo y resorte: acero  
 Plastificación: ABS

#### Resistencia a la tensión

Approx. 2'000 kg

#### Numeración

Grabados por láser

#### Barcoding

barcode 128, interleaved 2/5, others on request

#### Nombre del cliente/logo

Letras capitales grabadas por láser (fuente estándar)

#### Colores (plastico)

azul 290U, amarillo 100U, gris 442U, blanco  
 Consultar para otros colores

#### Embalaje

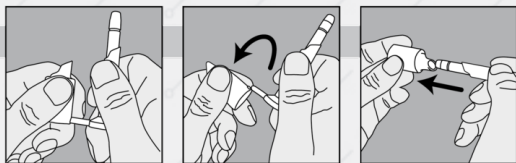
Cajas de 20 precintos, en una caja de 200 precintos  
 31.0 x 29.8 x 19.0 cm (0.018 m3), approx. 13.5 kg

#### Packing size

inner box 280 x 59 x 87 mm

carton	tray type	405 x 210 x 215	mm	16.0kg
	box type	310 x 298 x 190	mm	17.7kg

## Como cerrarlo



## Como Abrirlo

